



长河机箱
Changhe Enclosures

<http://www.enclosures.com.cn>

A

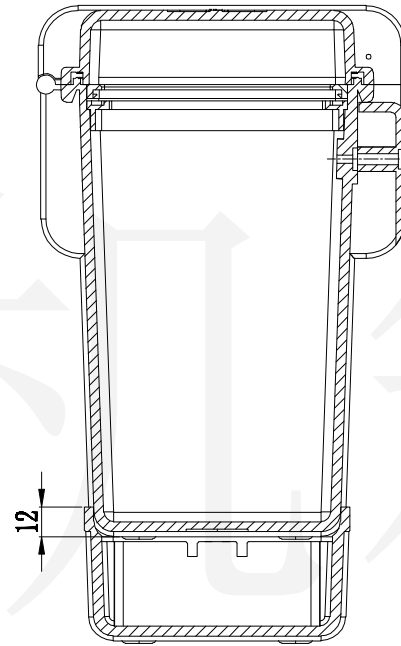
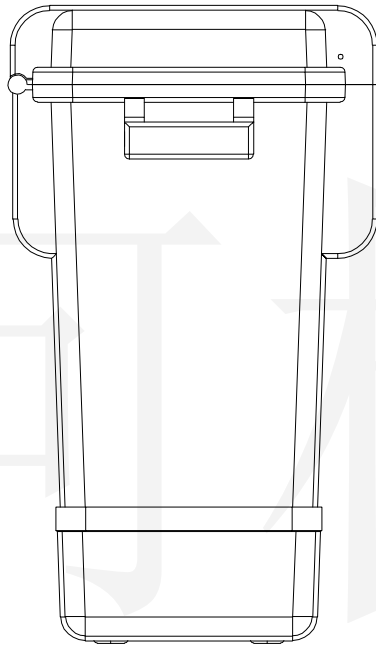
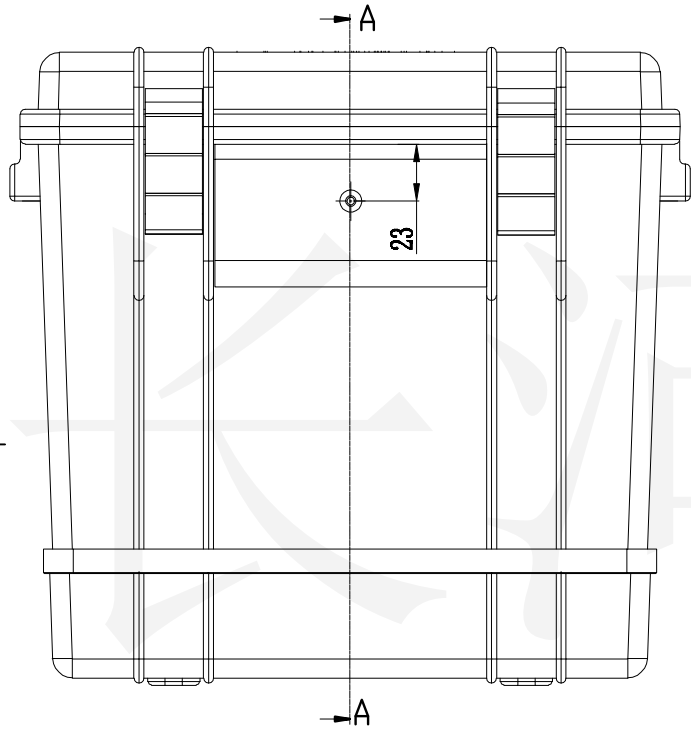
B

C

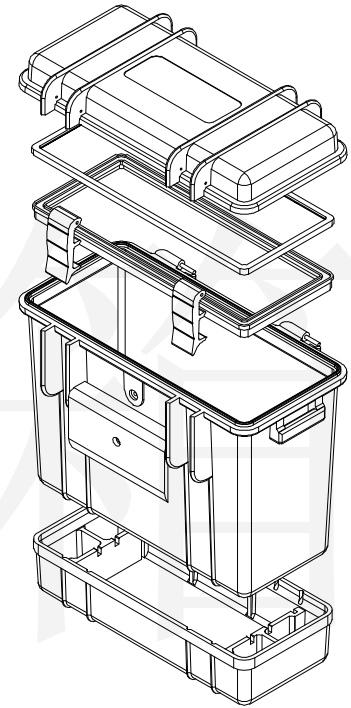
A

B

C



A-A



底图总号

D

旧底图总号

日期

签字

期

制图 Drawing	审核 Auditing	批准 Confirm	产品名称 Product Name	塑料密封防护箱 Plastic protecting case	材料 Material	冷冻料
			产品编号 Product Code	37-16-1装配体	视图 Project View	(m m)
					图样比例 Drawing Scale	
共 张 第 张					宁波大洋壳体有限公司 Ningbo Dayang Enclosures CO., LTD	

D

1

2

3

4

5

6



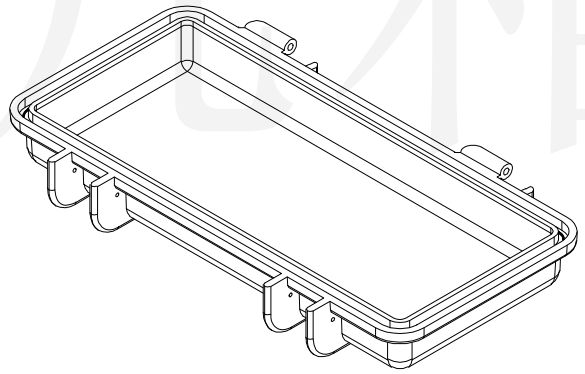
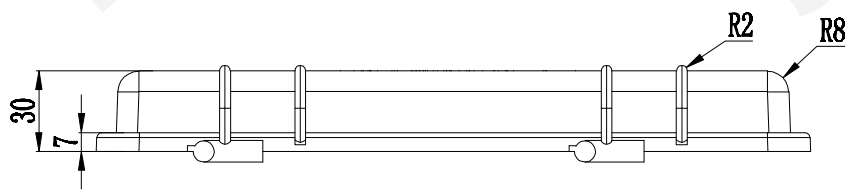
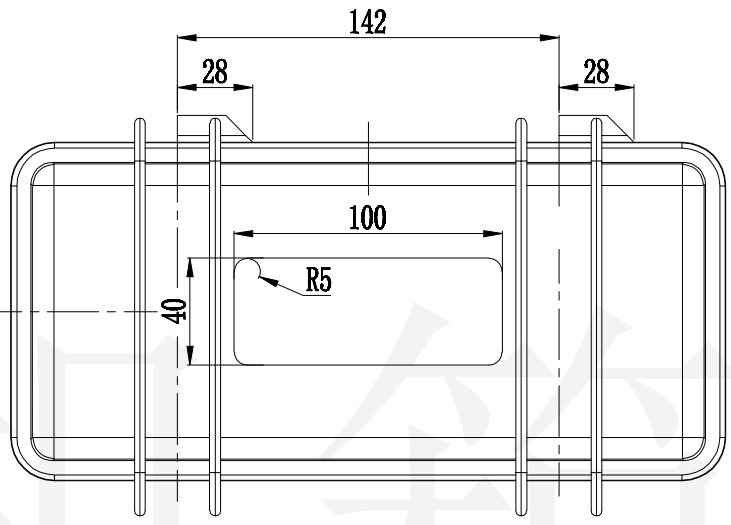
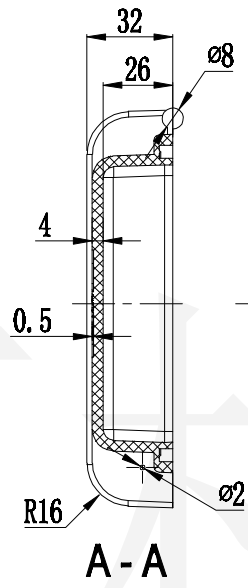
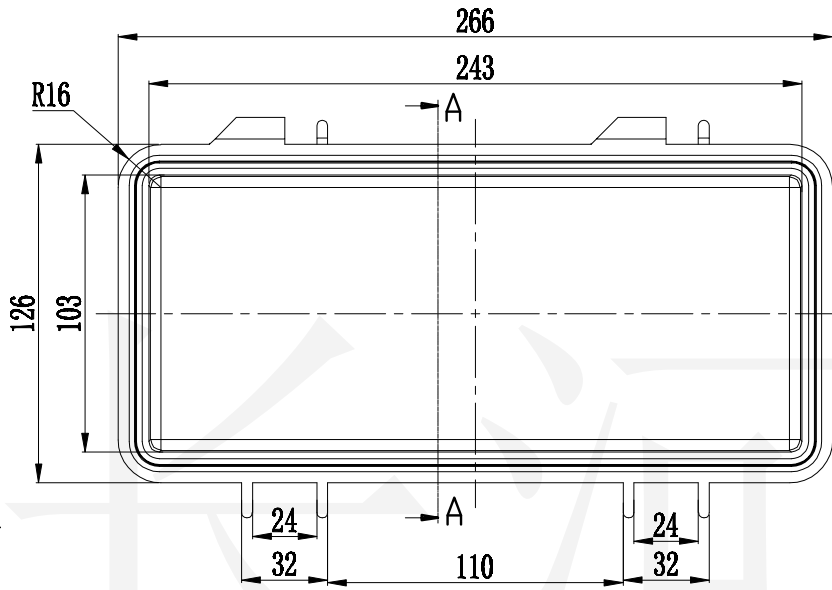
长河机箱
Changhe Enclosures

<http://www.enclosures.com.cn>

A

B

C



A

B

C

底图总号

D

旧底图总号

日期

签字

期

制图 Drawing	审核 Auditing	批准 Confirm	产品名称 Product Name	塑料密封防护箱 Plastic protecting case	材料 Material	冷冻料
			产品编号 Product Code	37-16-1箱盖	视图 Project View	(m m)
					图幅比例 Drawing Scale	
共 张 第 张				宁波大洋壳体有限公司 Ningbo Dayang Enclosures CO., LTD		

D

1

2

3

4

5

6



长河机箱
Changhe Enclosures

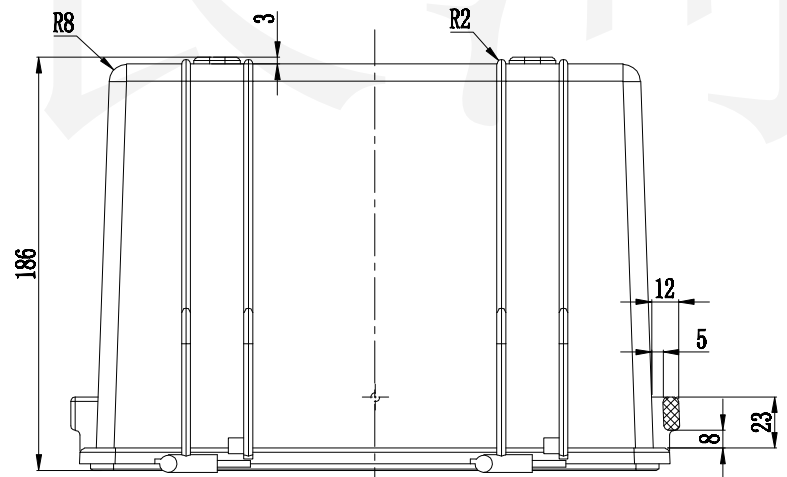
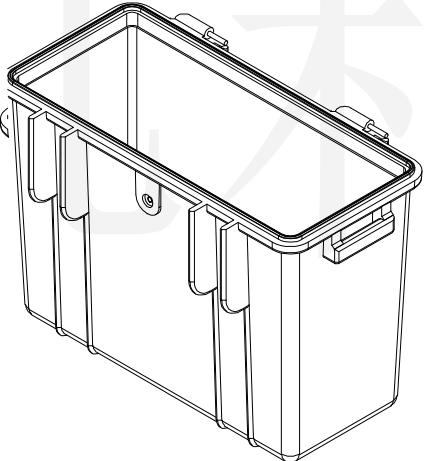
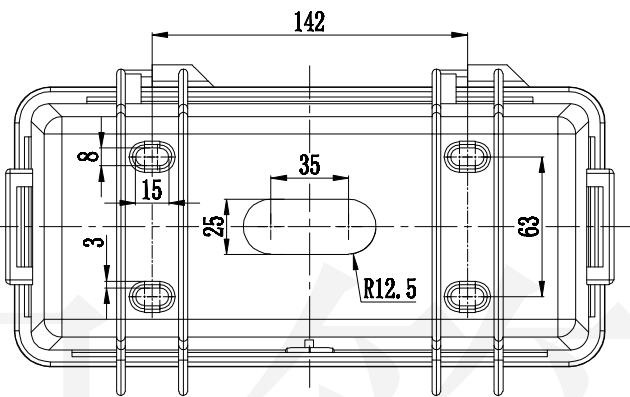
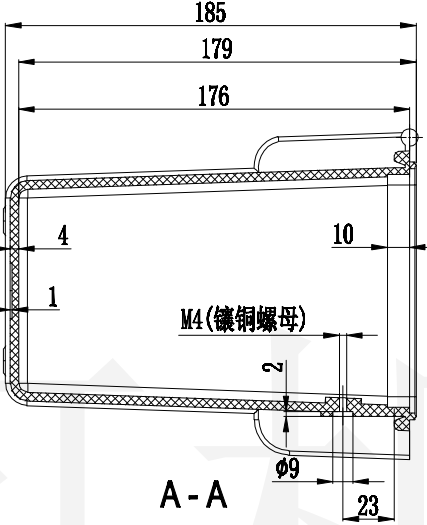
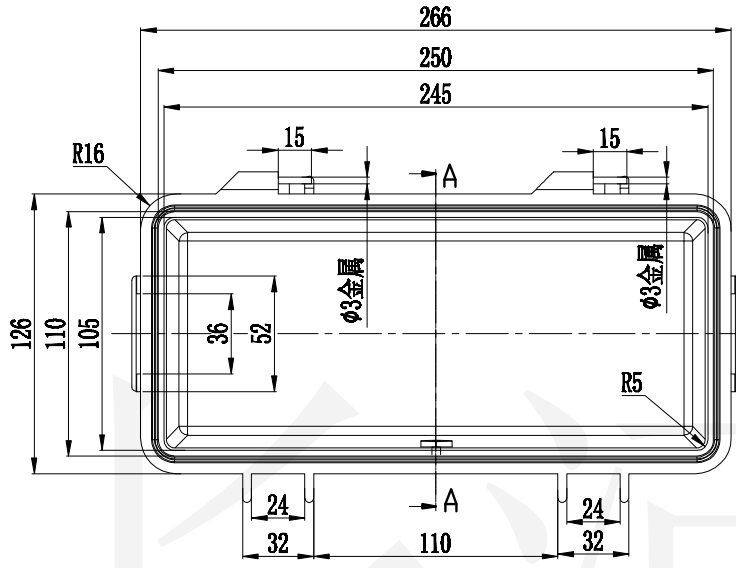
<http://www.enclosures.com.cn>

A

B

C

D



底图总号

D

旧底图总号

日期

签字

制图 Drawing	审核 Auditing	批准 Confirm	产品名称 Product Name	塑料密封防护箱 Plastic protecting case	材料 Material	冷冻料
			产品编号 Product Code	37-16-1箱体	视图 Project View	(m m)
					图样比例 Drawing Scale	
共 张 第 张			宁波大洋壳体有限公司 Ningbo Dayang Enclosures CO., LTD			

A

B

C

D



长河机箱
Changhe Enclosures

<http://www.enclosures.com.cn>

A

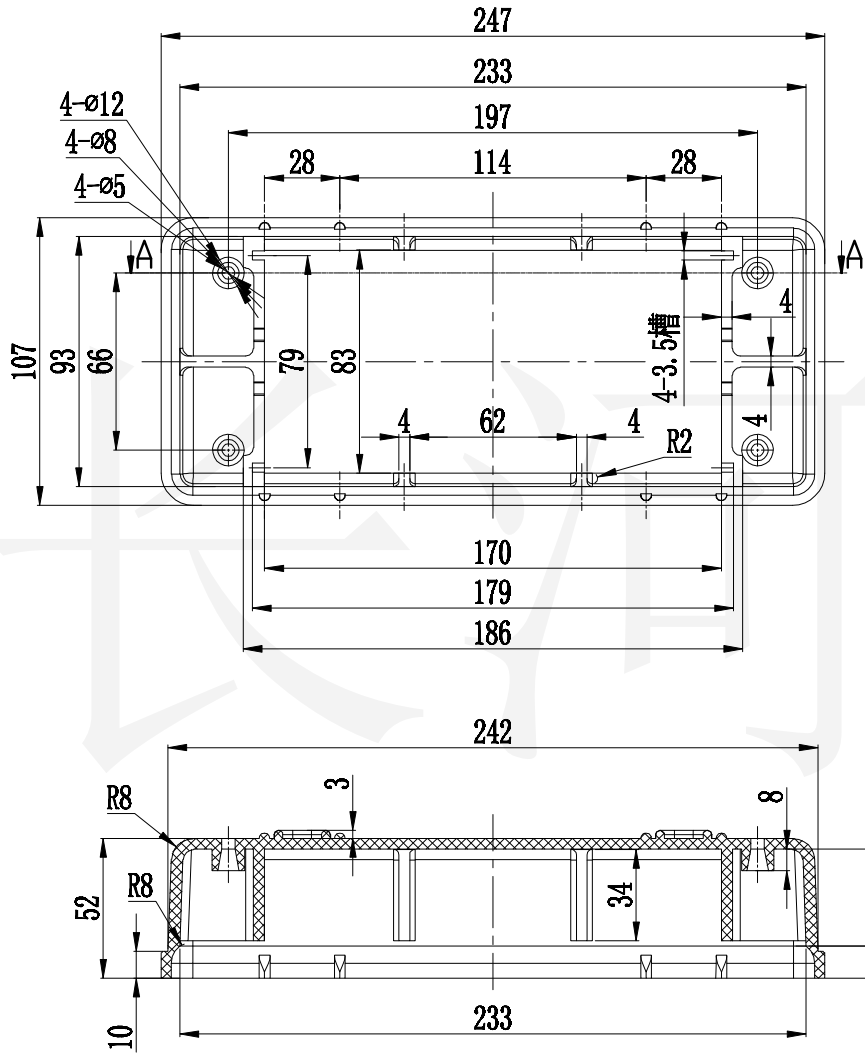
B

C

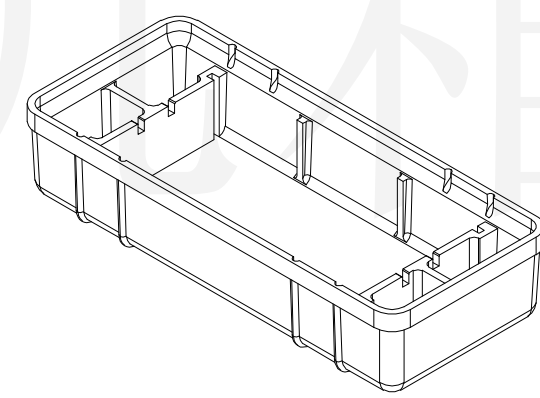
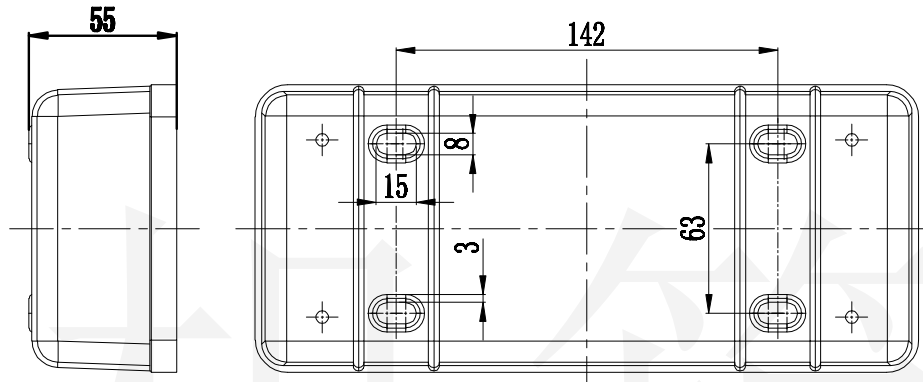
A

B

C



A - A



底图总号

D

旧底图总号

日期

签字

制图 Drawing	审核 Auditing	批准 Confirm	产品名称 Product Name	塑料密封防护箱 Plastic protecting case	材料 Material	冷冻料
			产品编号 Product Code	37-16-1电池盒	视图 Project View	(m m)
					图幅比例 Drawing Scale	
共 张 第 张			宁波大洋壳体有限公司 Ningbo Dayang Enclosures CO., LTD			

D