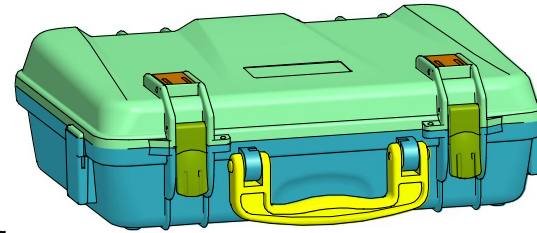
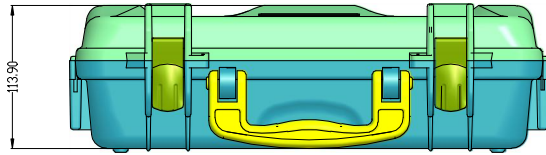




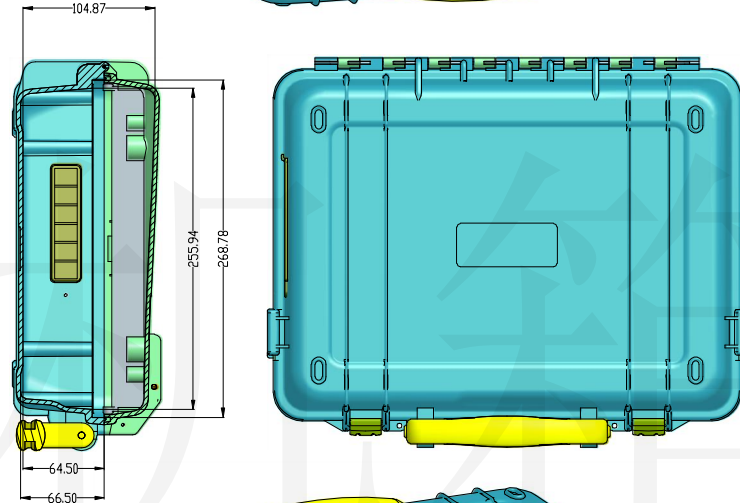
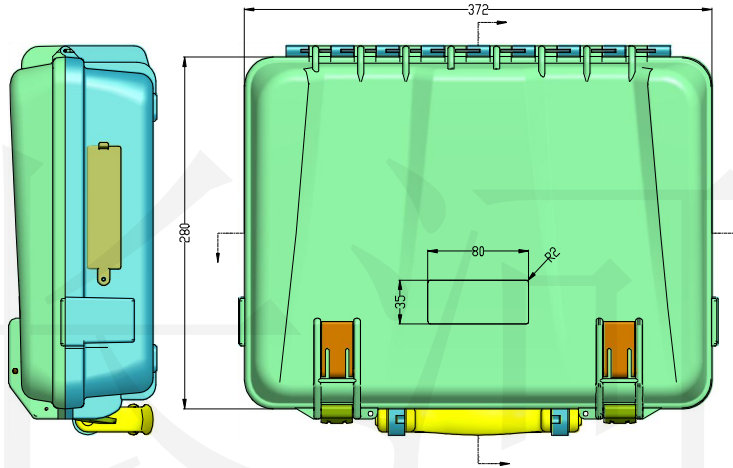
长河机箱  
Changhe Enclosures

<http://www.enclosures.com.cn>

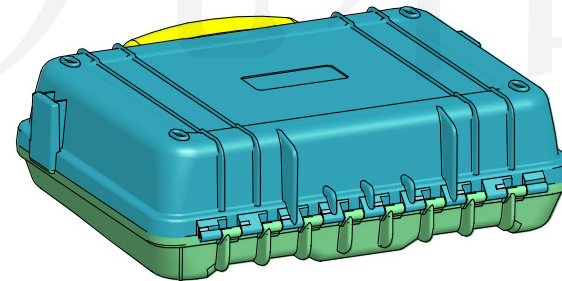
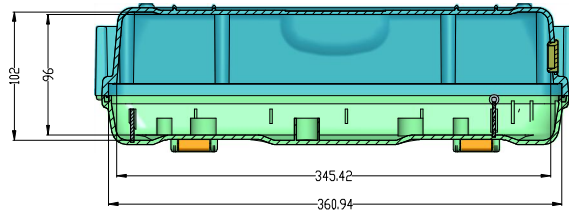
A



B



C



底图总号

D

旧底图总号

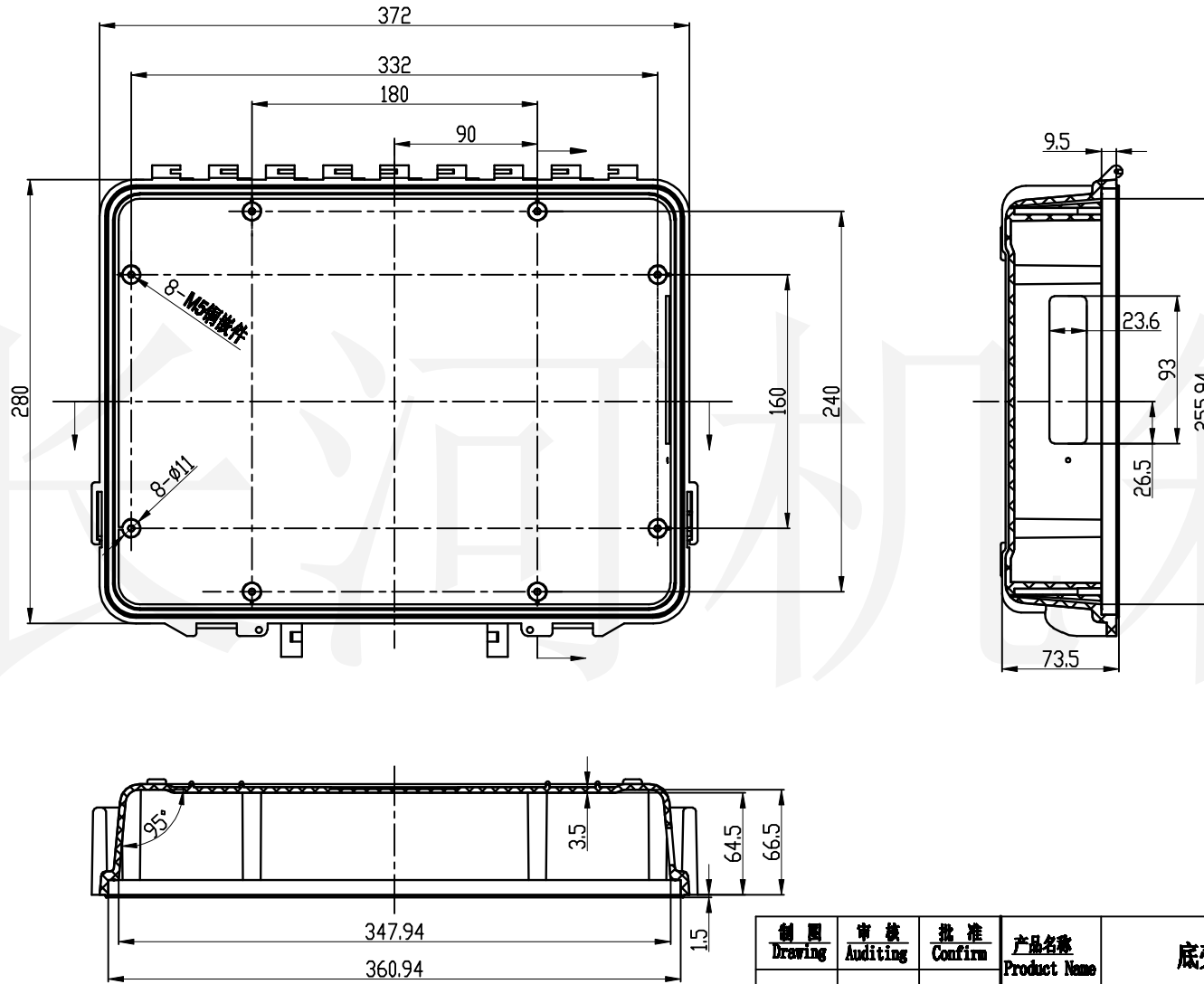
日期 签字

|               |                |               |   |       |                       |         |
|---------------|----------------|---------------|---|-------|-----------------------|---------|
| 制图<br>Drawing | 审核<br>Auditing | 批准<br>Confirm | 产品名称<br>Product Name                            | 壳体    | 材料<br>Material        |         |
|               |                |               | 产品编号<br>Product Code                            | 37-15 | 视角<br>Project View    | (m m) D |
|               |                |               |   |       | 图纸比例<br>Drawing Scale | 1:5     |
| 共 张 第 张       |                |               | 宁波大洋壳体有限公司<br>Ningbo Dayang Enclosures CO., LTD |       |                       |         |



长河机箱  
Changhe Enclosures

<http://www.enclosures.com.cn>



底图总号

D

旧底图总号

日期

签字

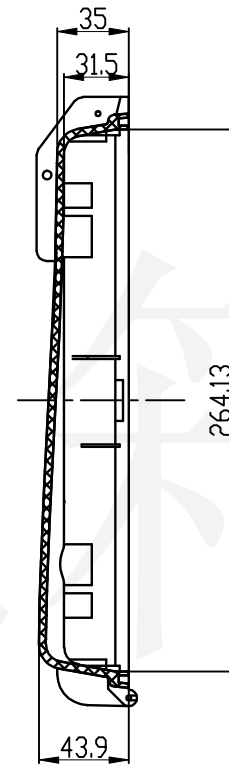
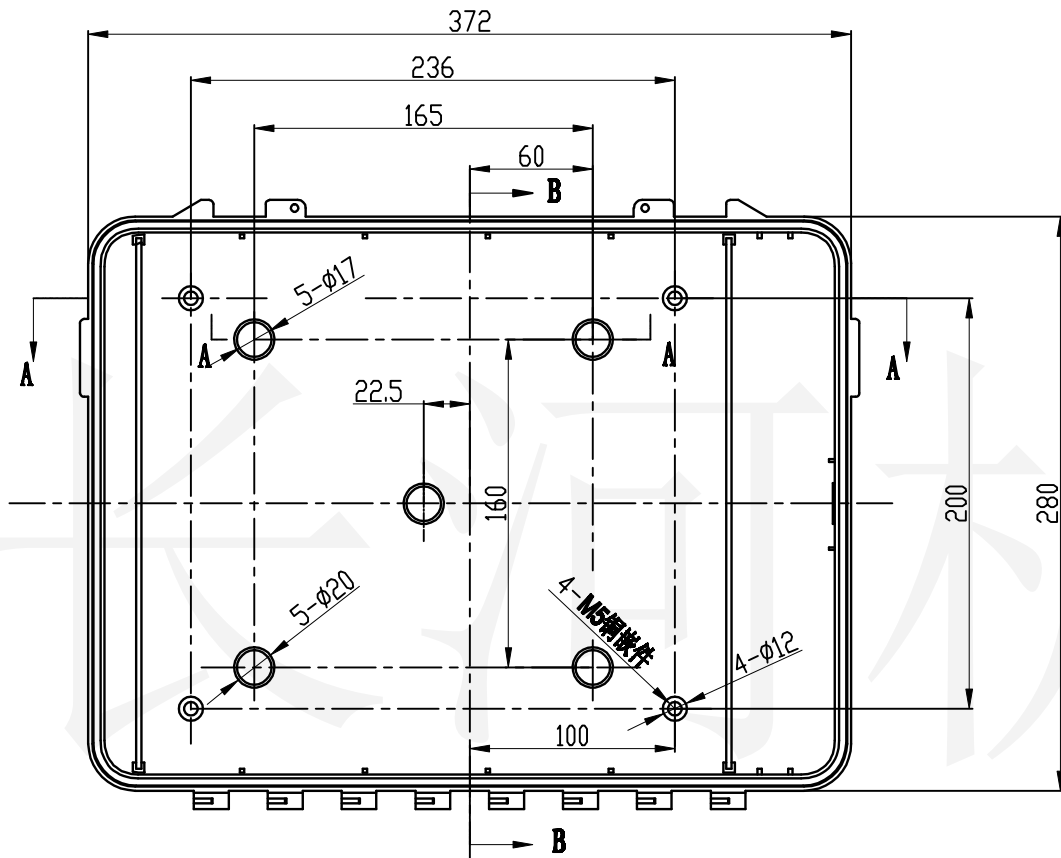
期

|               |                |               |   |       |                       |         |
|---------------|----------------|---------------|---|-------|-----------------------|---------|
| 制图<br>Drawing | 审核<br>Auditing | 批准<br>Confirm | 产品名称<br>Product Name                            | 底壳    | 材料<br>Material        |         |
|               |                |               | 产品编号<br>Product Code                            | 37-15 | 视图<br>Project View    | (m m) D |
| 共 张 第 张       |                |               |   |       | 图纸比例<br>Drawing Scale | 1:4     |
|               |                |               | 宁波大洋壳体有限公司<br>Ningbo Dayang Enclosures CO., LTD |       |                       |         |

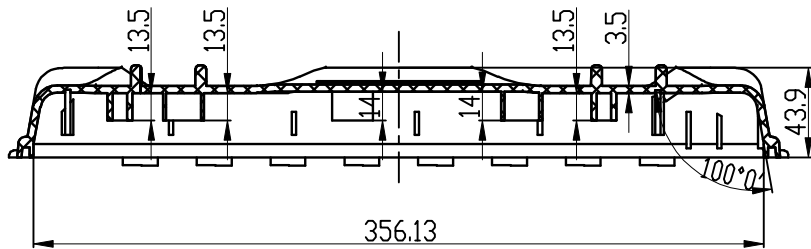


长河机箱  
Changhe Enclosures

<http://www.enclosures.com.cn>



剖面 B-B



剖面 A-A

底图总号

D

旧底图总号

日期

签字

| 制图<br>Drawing | 审核<br>Auditing | 批准<br>Confirm | 产品名称<br>Product Name                                   | 上盖    | 材料<br>Material        |
|---------------|----------------|---------------|--|-------|-----------------------|
|               |                |               | 产品编号<br>Product Code                                   | 37-15 | 视图<br>Project View    |
|               |                |               |  |       | 图幅比例<br>Drawing Scale |
| 共 张 第 张       |                |               | <b>宁波大洋壳体有限公司</b><br>Ningbo Dayang Enclosures CO., LTD |       |                       |

1

2

3

4

5

6