



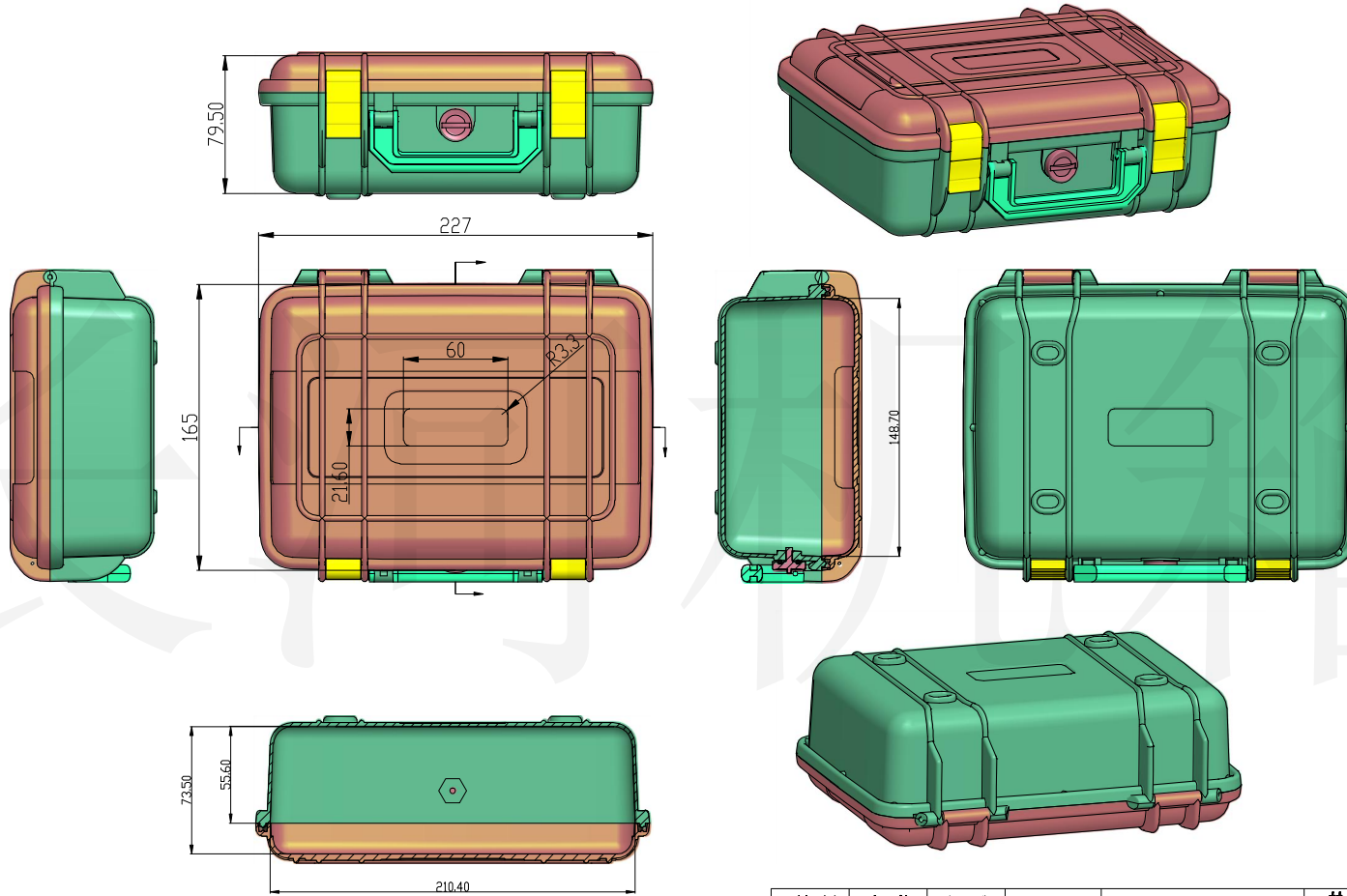
长河机箱
Changhe Enclosures

<http://www.enclosures.com.cn>

A

B

C



底图总号

D

旧底图总号

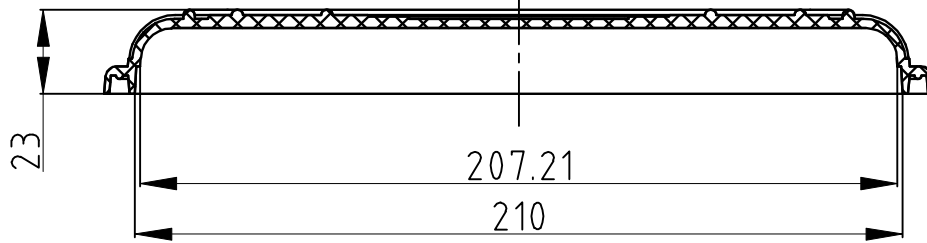
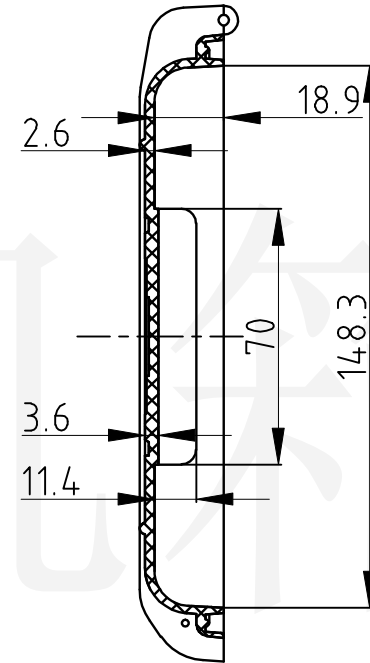
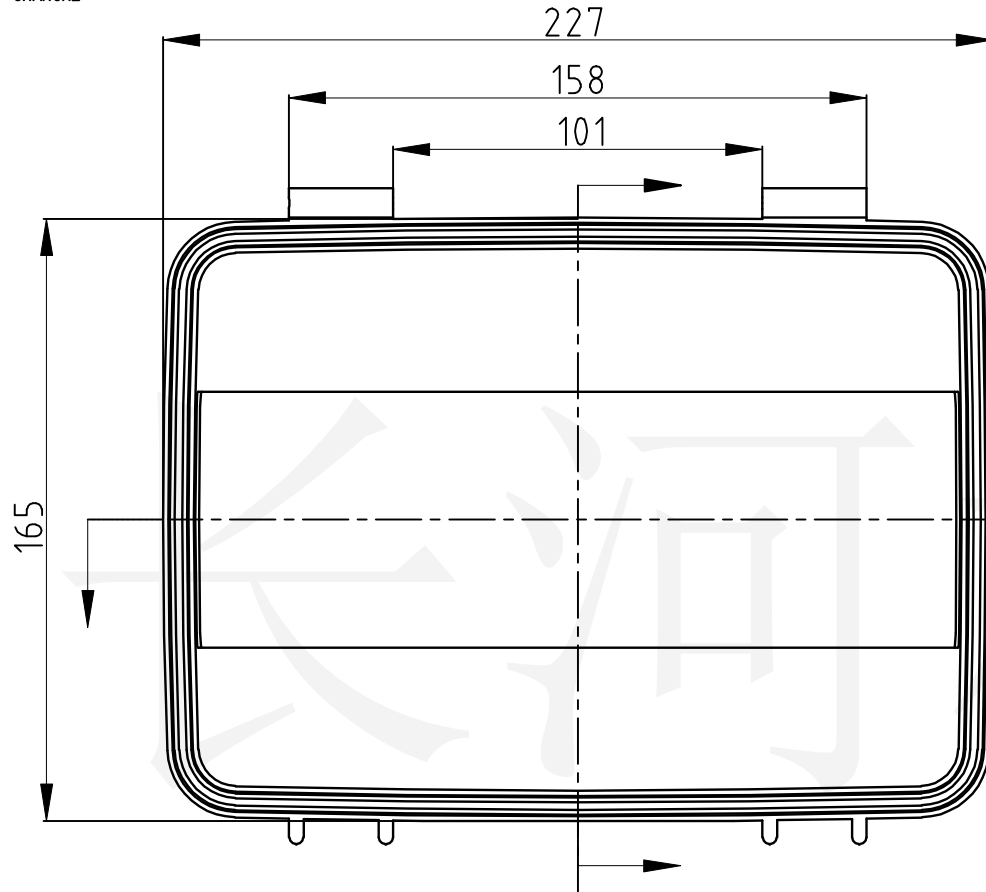
日期 签字

制图 Drawing	审核 Auditing	批准 Confirm	产品名称 Product Name	壳体	材料 Material	
			产品编号 Product Code	37-10	视图 Project View	(mm)
					图纸比例 Drawing Scale	1:3.5
共 张 第 张			宁波大洋壳体有限公司 Ningbo Dayang Enclosures CO., LTD			



长河机箱
Changhe Enclosures

<http://www.enclosures.com.cn>



底图总号

D

旧底图总号

日期

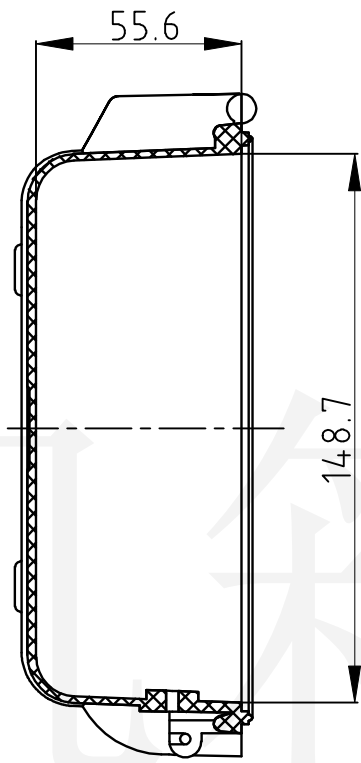
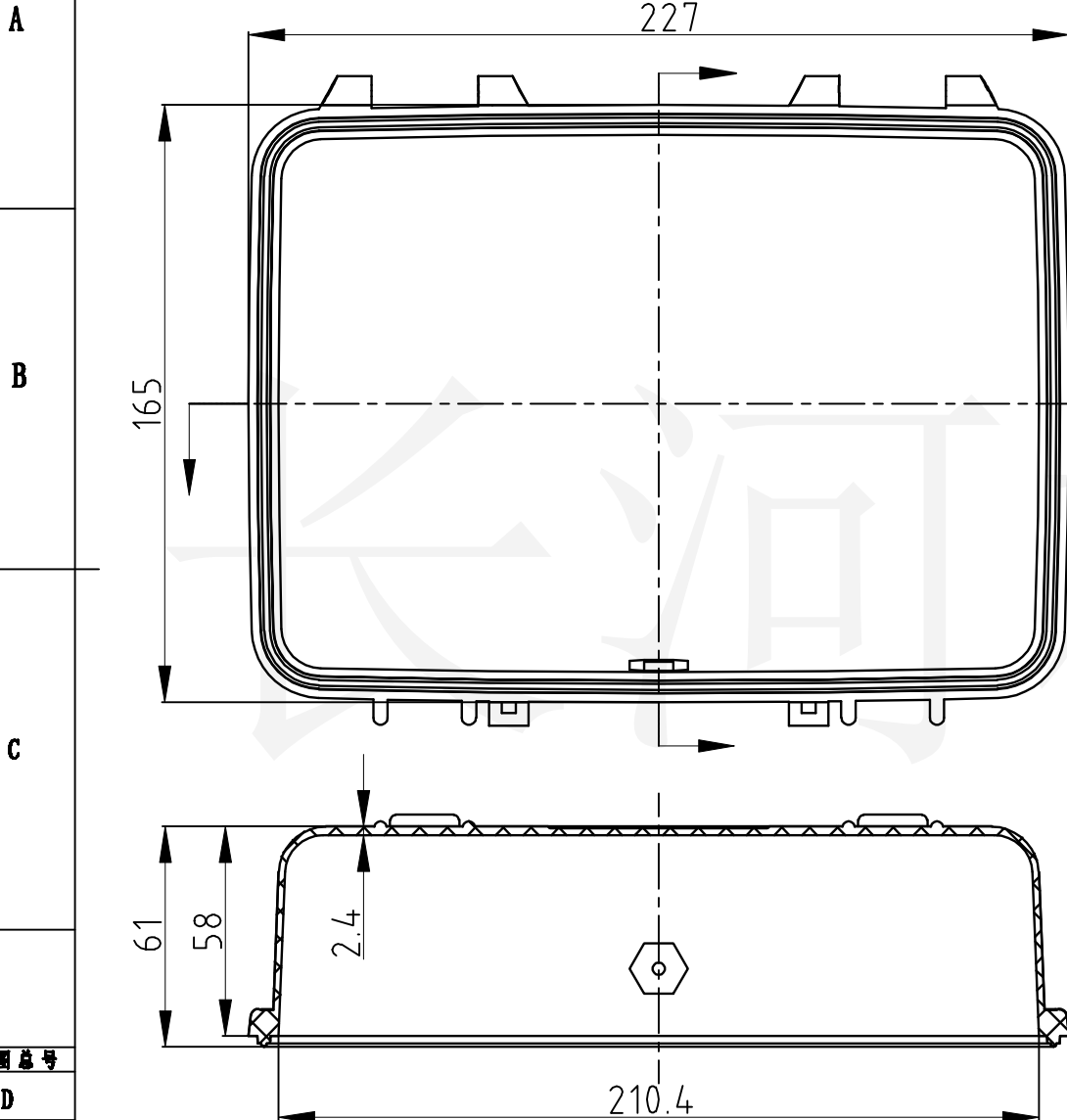
签字

制图 Drawing	审核 Auditing	批准 Confirm	产品名称 Product Name	材料 Material	视图 Project View
			上盖		⊕ (m m)
			产品编号 Product Code	37-10	图幅比例 Drawing Scale
					1:2
共 张 第 张			宁波大洋壳体有限公司 Ningbo Dayang Enclosures CO., LTD		



长河机箱
Changhe Enclosures

<http://www.enclosures.com.cn>



底图总号	
D	
旧底图总号	
日期	签字

制图 Drawing	审核 Auditing	批准 Confirm	产品名称 Product Name	底壳	材料 Material	
			产品编号 Product Code	37-10	视图 Project View	(m m)
					图样比例 Drawing Scale	1:2
共 张 第 张			宁波大洋壳体有限公司 Ningbo Dayang Enclosures CO., LTD			