



长河机箱
Changhe Enclosures

<http://www.enclosures.com.cn>

A

B

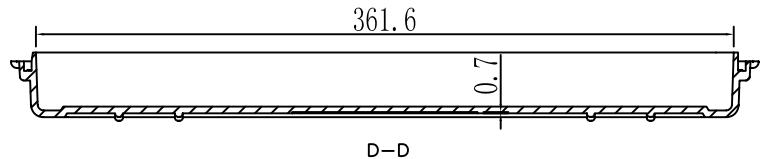
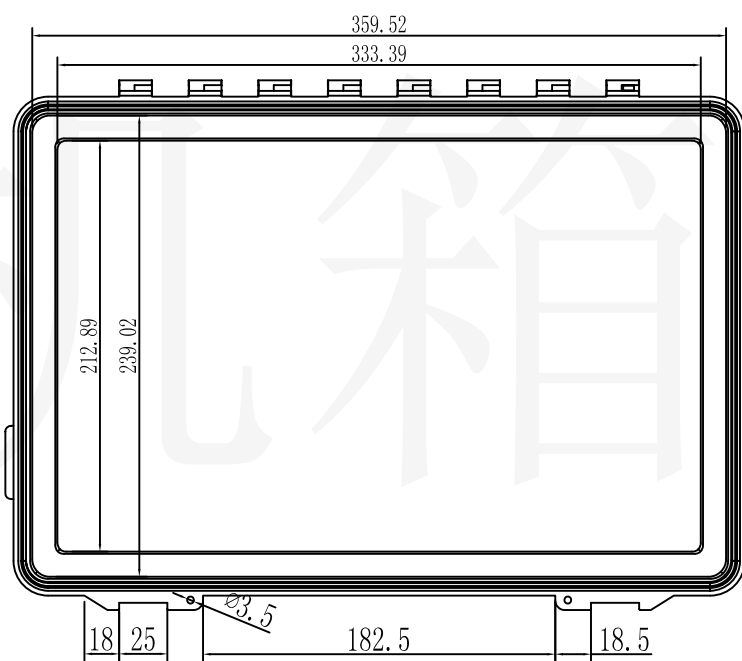
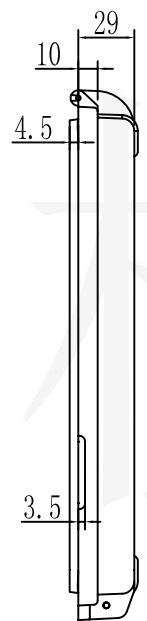
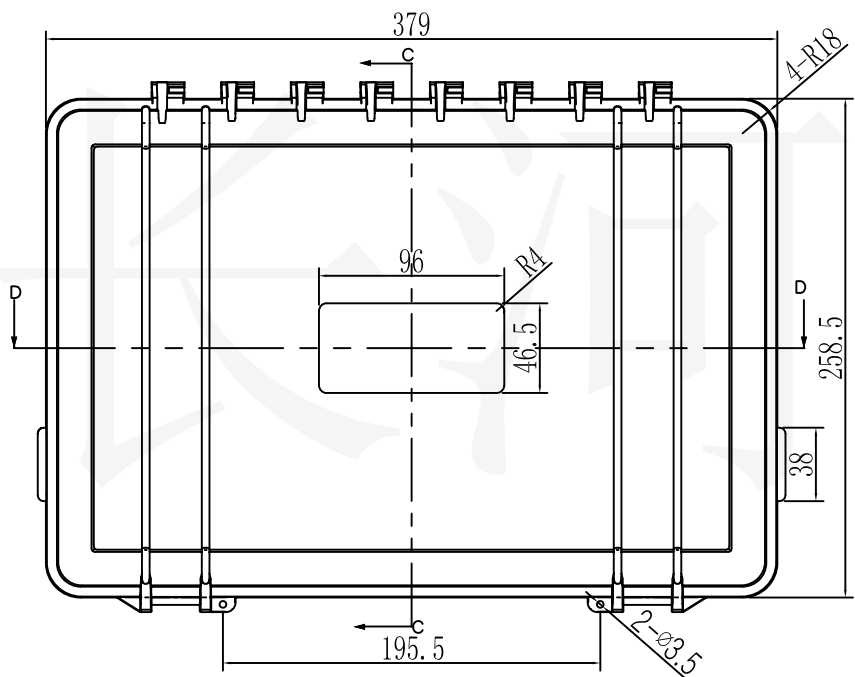
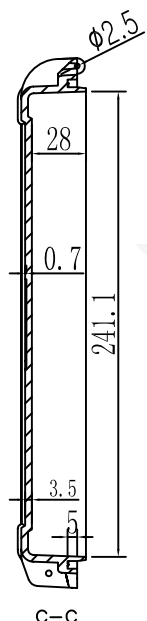
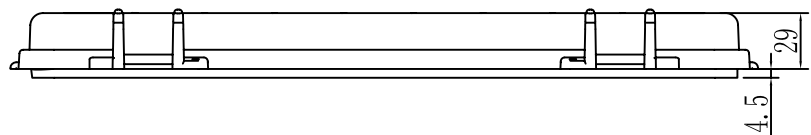
C

D

底图总号

旧底图总号

日期 签字



制图 Drawing	审核 Auditing	批准 Confirm	产品名称 Product Name	塑料密封防护箱 Plastic protecting case	材料 Material	ABS
			产品编号 Product Code	37-3上盖	视图 Project View	(m m)
					图纸比例 Drawing Scale	1:4
共 张 第 张			宁波大洋壳体有限公司 Ningbo Dayang Enclosures CO.,LTD			

A

B

C

D

1

4

5

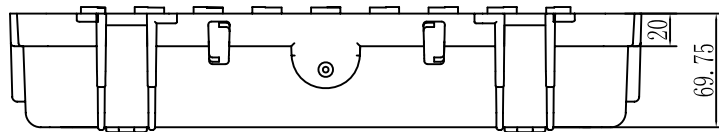
6



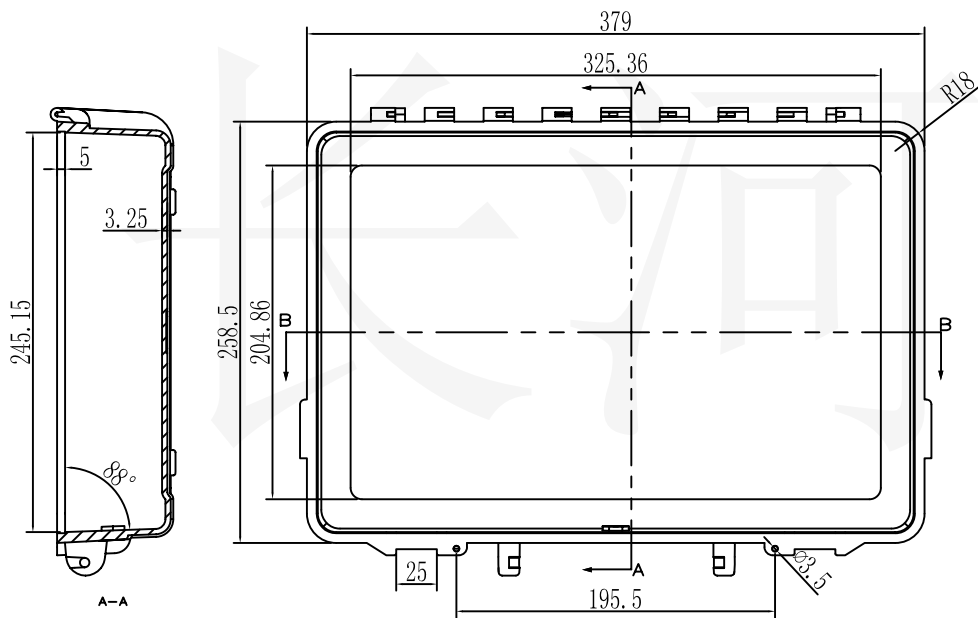
长河机箱
Changhe Enclosures

<http://www.enclosures.com.cn>

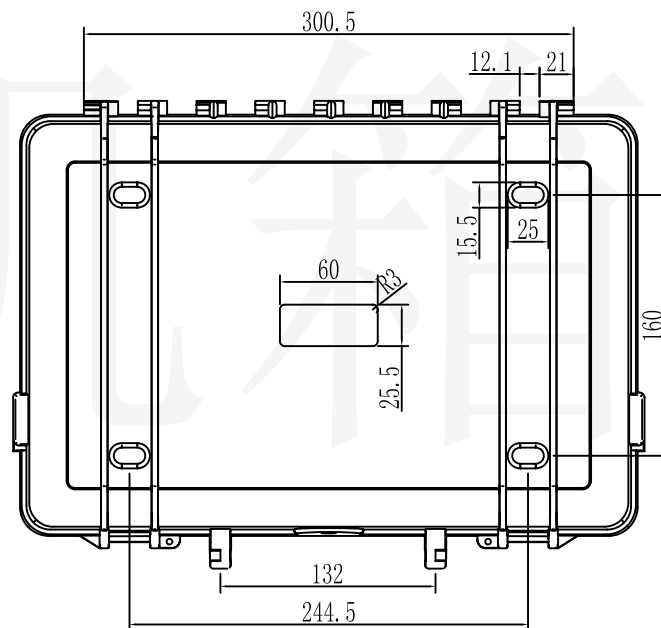
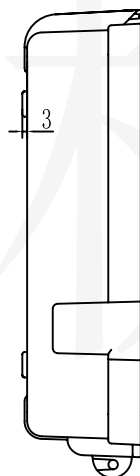
A



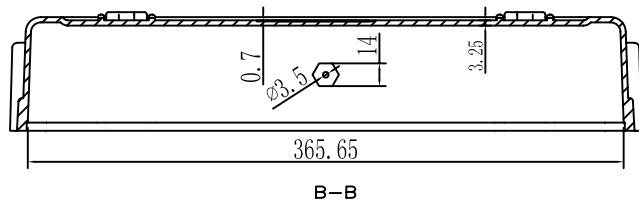
B



C



D



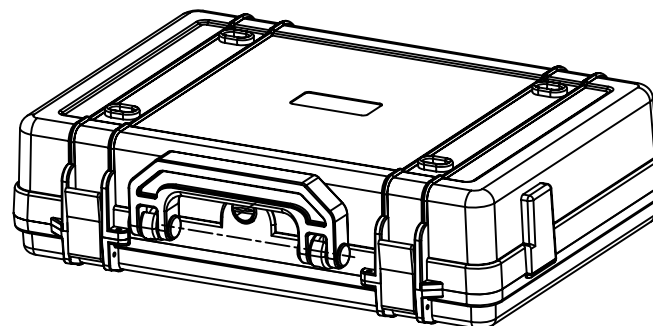
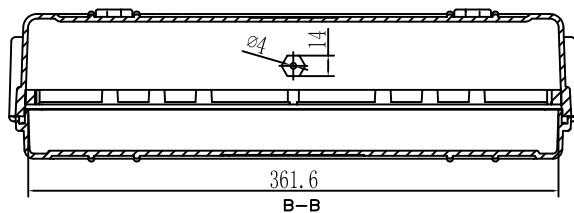
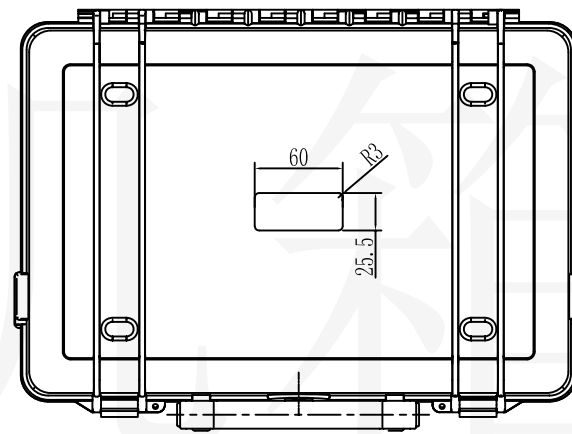
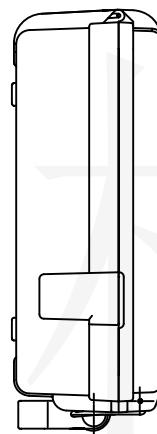
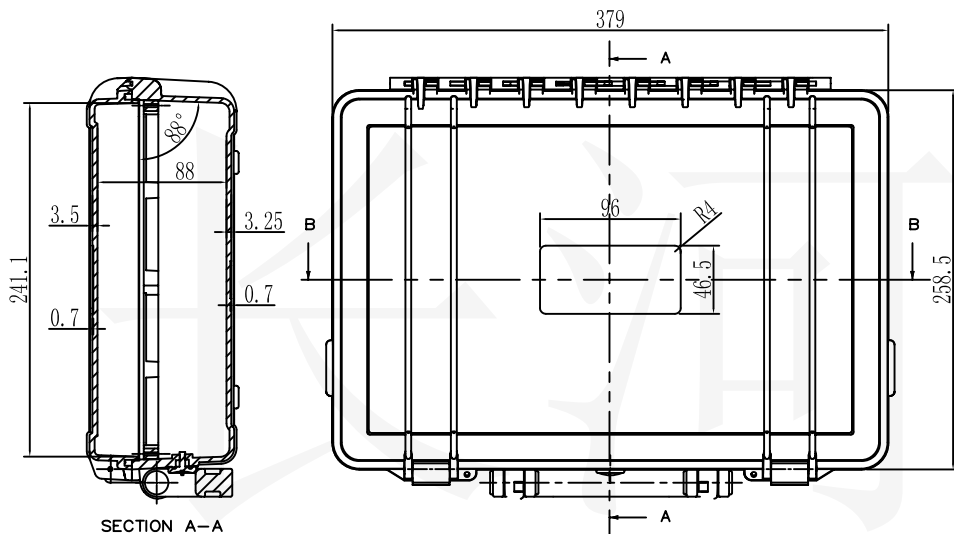
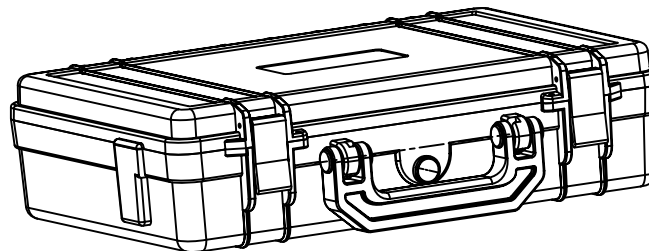
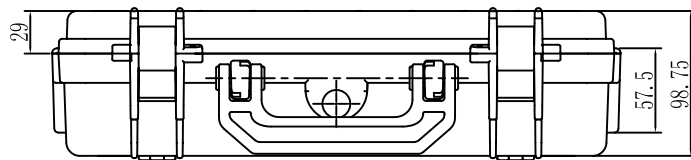
底图总号
旧底图总号
日期 签字

制图 Drawing	审核 Auditing	批准 Confirm	产品名称 Product Name	塑料密封防护箱 Plastic protecting case	材料 Material	(m m)
			产品编号 Product Code	37-3下壳	视图 Project View	
					图纸比例 Drawing Scale	
共 张 第 张			宁波大洋壳体有限公司 Ningbo Dayang Enclosures CO.,LTD			



长河机箱
Changhe Enclosures

<http://www.enclosures.com.cn>



底图总号
D
旧底图总号
日期 签字

制图 Drawing	审核 Auditing	批准 Confirm	产品名称 Product Name	塑料密封防护箱 Plastic protecting case	材料 Material	
			产品编号 Product Code	37-3	视图 Project View	(mm)
					图纸比例 Drawing Scale	
共 张 第 张			宁波大洋壳体有限公司 Ningbo Dayang Enclosures CO.,LTD			